

DISEGNO ESEGUITO CON C.A.D.  
 non sono ammesse variazioni  
 o modifiche manuali

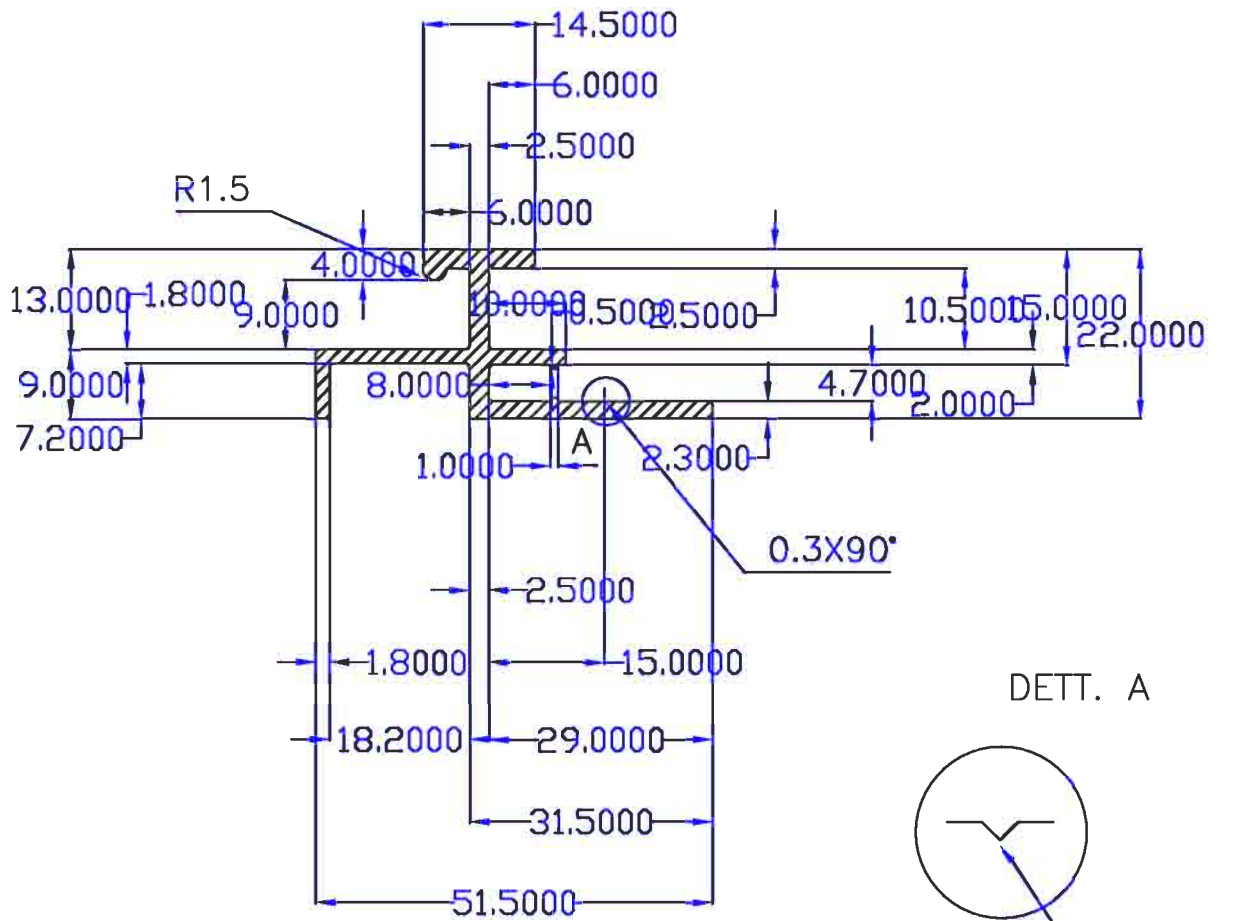
N° FILE : 2114.DWG

N° PARTI	Q.tà	MATERIALE	DIMENSIONI
<b>DENOMINAZIONE:</b>			
ARCOPLUS 344			
PANNELLO IN			
POLICARBONATO H40			

N° COMPLESSIVO	Q.tà	MODIFICHE
<b>DIMENSIONI IN mm. ECCETTO DOVE INDICATO:</b>		
SCALA	2:1	
DESIGNATORE	RB	
FOGLIO	di FOGLI	
dott. Gallina s.r.l. <small>INDUSTRIA MATERIE PLASTICHE</small>		



N° DISEGNO  
 2114



SCALA 1:1

RAGGI NON QUOTATI R=0.5

11.0

PESO gr/ml	AREA mm <sup>2</sup>	PERIMETRO mm.	SPESSORE mm.	R=	SPIGOLI NON QUOTATI	MODIFICHE
<b>MATERIALE:</b> ALLUMINIO UNI 3569						
Proprieta' dott. GALLINA s. r. l. Senza autorizzazione scritta della stessa il presente disegno non potra' essere comunemente utilizzato per la costruzione dell' oggetto rappresentato ne' venire comunicato a terzi o riprodotto. La Societa' proprietaria tutela i propri diritti a rigore di legge.				1:1 SCALA TP DISEGNATO FOGLIO DIMENSIONI IN mm.		20.10.94 DATA VISTO di FOGLI  dott. gallina s.r.l. INDUSTRIA MATERIE PLASTICHE
						4050 N° DISEGNO

DISEGNO ESEGUITO CON C.A.D. non sono ammesse variazioni o modifiche manuali

N° FILE : 4050.DWG

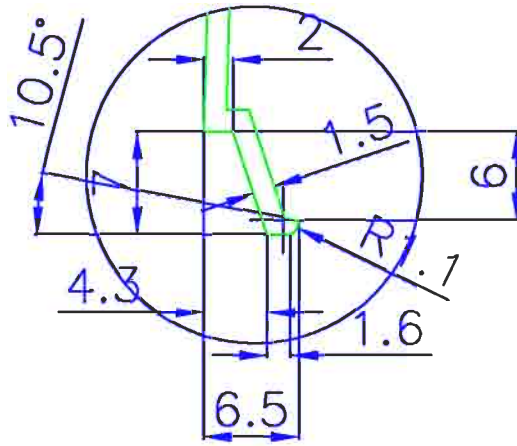
1

2

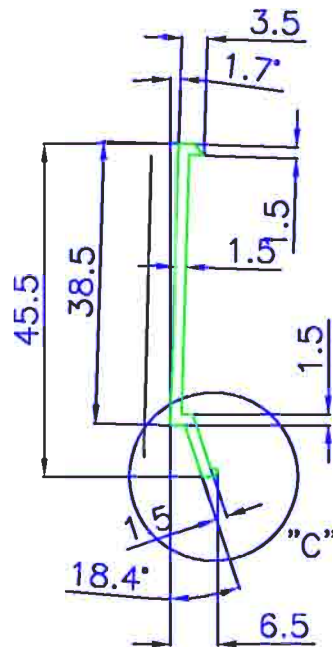
3

4

A  
B  
C  
D  
E  
F  
G  
H  
J  
K  
L




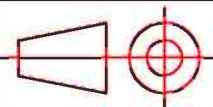
DETTAGLIO "C"  
SCALA 2:1



PARTE IN VISTA

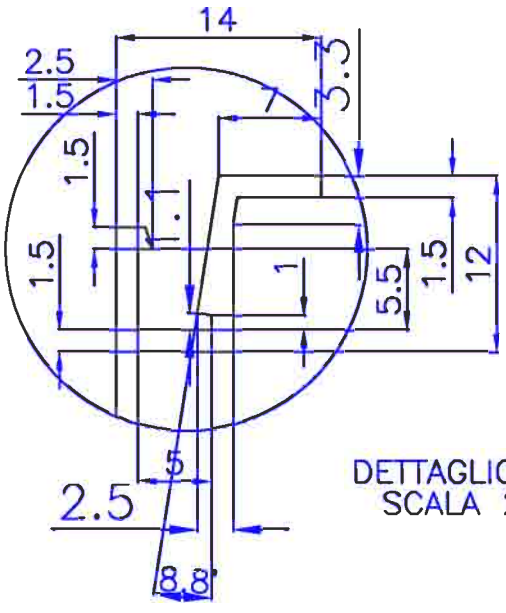
02 SDOPPIATO PROFILI IN DATA 4.07.2000 (CM)  
01 modificato altezza era 60 in data 21.06.99 (cm)  
00 EMISSIONE DISEGNO IN DATA 05.03.99(CM)

DISEGNO ESEGUITO CON C.A.D.  
non sono ammesse variazioni  
o modifiche manuali  
N° FILE : 4140.DWG

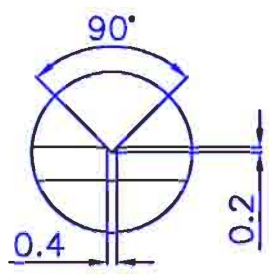
PESO gr/ml	AREA mm²	PERIMETRO mm.	SPESSORE mm.	SPIGOLI NON QUOTATI	MODIFICHE
202	74			R=1	
DENOMINAZIONE:			1:1(2:1)		05.03.99
BASE/LATERALE SMONTABILE			SCALA		DATA
ALETTA			CM		
MATERIALE:			DISEGNATO		VISTO
ALLUMINIO UNI 3569			FOGLIO		di FOGLI
Proprieta' dott. GALLINA s. r. l. Senza autorizzazione scritta della stessa, il presente disegno non potra' essere comunque utilizzato per la costruzione dell' oggetto rappresentato ne' venire comunicato a terzi o riprodotto. La Societa' proprietaria tutela i propri diritti a rigore di legge.			DIMENSIONI IN mm.		 dott. gallina s.r.l. INDUSTRIA MATERIE PLASTICHE
					

4140B  
N° DISEGNO

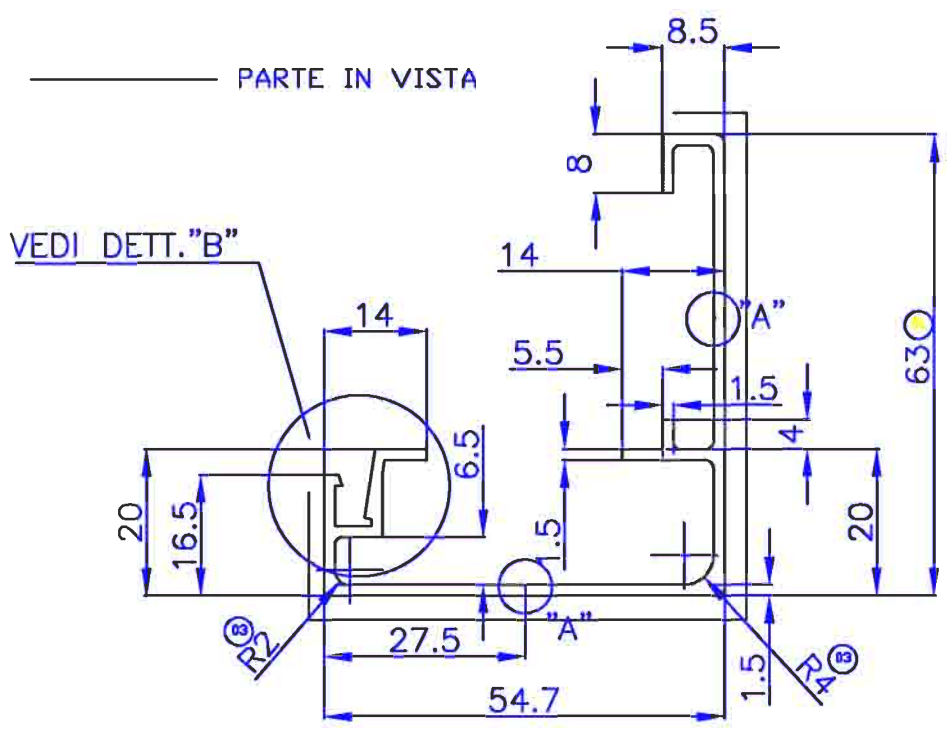
A  
B  
C  
D  
E  
F  
G  
H  
I  
J  
K  
L



DETTAGLIO "B"  
SCALA 2:1



DETTAGLIO "A"  
SCALA 3:1



PARTE IN VISTA

VEDI DETT. "B"

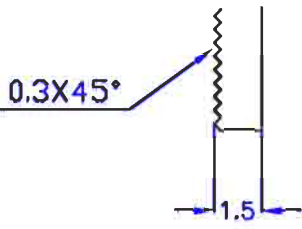
03 RINFORZATO PROFILO AGGIUNTO RAGGI R.2 E R.4 ERANO R.1 IN DATA 03.06.2002 (CM)  
 02 SDOPPIATO PROFILI IN DATA 4.07.2000 (CM)  
 01 modificato altezza era 60 in data 21.06.99 (CM)  
 00 EMISSIONE DISEGNO IN DATA 05.03.99(CM)

DISEGNO ESEGUITO CON C.A.D.  
 non sono ammesse variazioni  
 o modifiche manuali  
 N° FILE : 4140.DWG

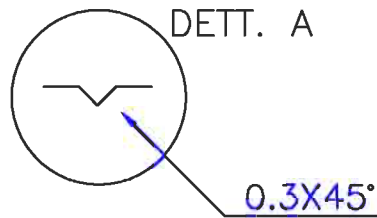
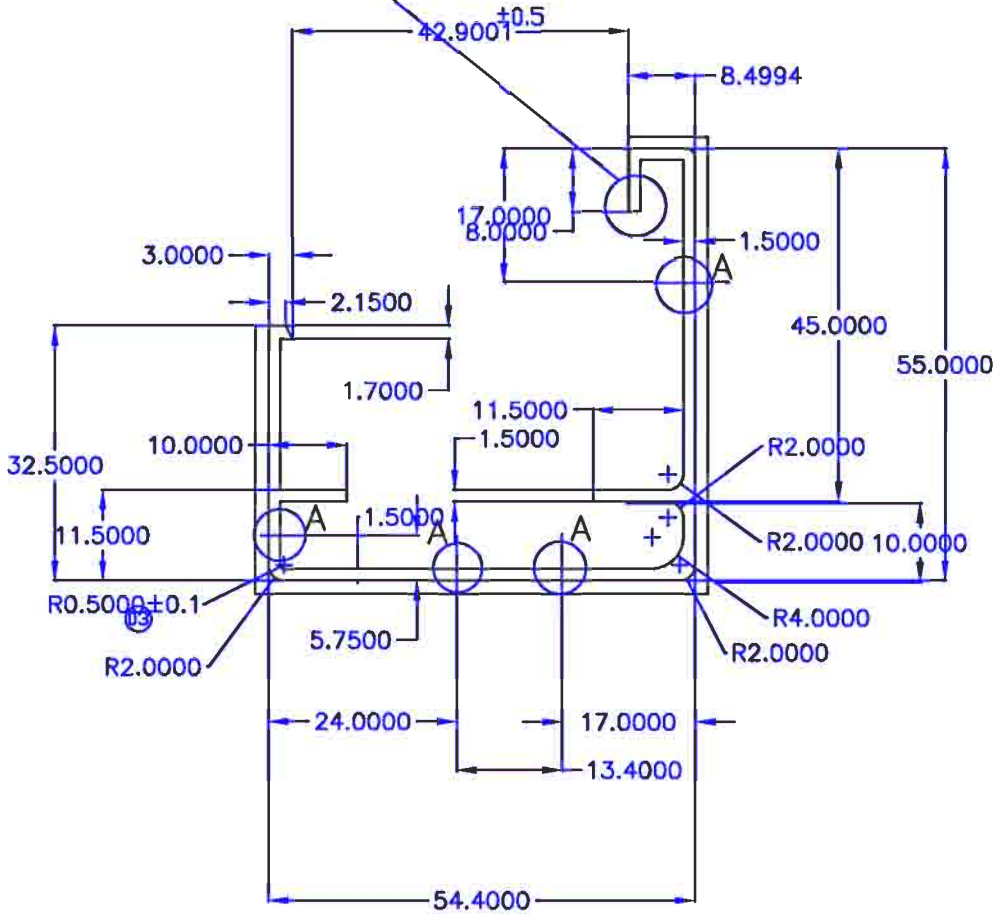
761	282			R=1			
PESO gr/ml	AREA mm²	PERIMETRO mm.	SPESSORE mm.	SPIGOLI NON QUOTATI	MODIFICHE		
					03	02	01
DENOMINAZIONE:				1:1(2:1)	05.03.99		
BASE/LATERALE SMONTABILE				SCALA	DATA		
SUPPORTO				CM			
MATERIALE:				DISEGNATO	VISTO		
ALLUMINIO UNI 3569				FOGLIO	di FOGLI		
Proprieta' dott. GALLINA s.r.l. Senza autorizzazione scritta della stessa, il presente disegno non potra' essere comunque utilizzato per la costruzione dell' oggetto rappresentato ne' venire comunicato a terzi o riprodotto. La Societa' proprietaria tutela i propri diritti a rigore di legge.				dott. gallina s.r.l. INDUSTRIA MATERIE PLASTICHE			
				DIMENSIONI IN mm.			
						4140C	
				N° DISEGNO			

A  
B  
C  
D  
E  
F  
G  
H  
I  
J  
K  
L





SPESSORI 1.5<sup>+0.1</sup>/<sub>-0.15</sub> mm. cost.



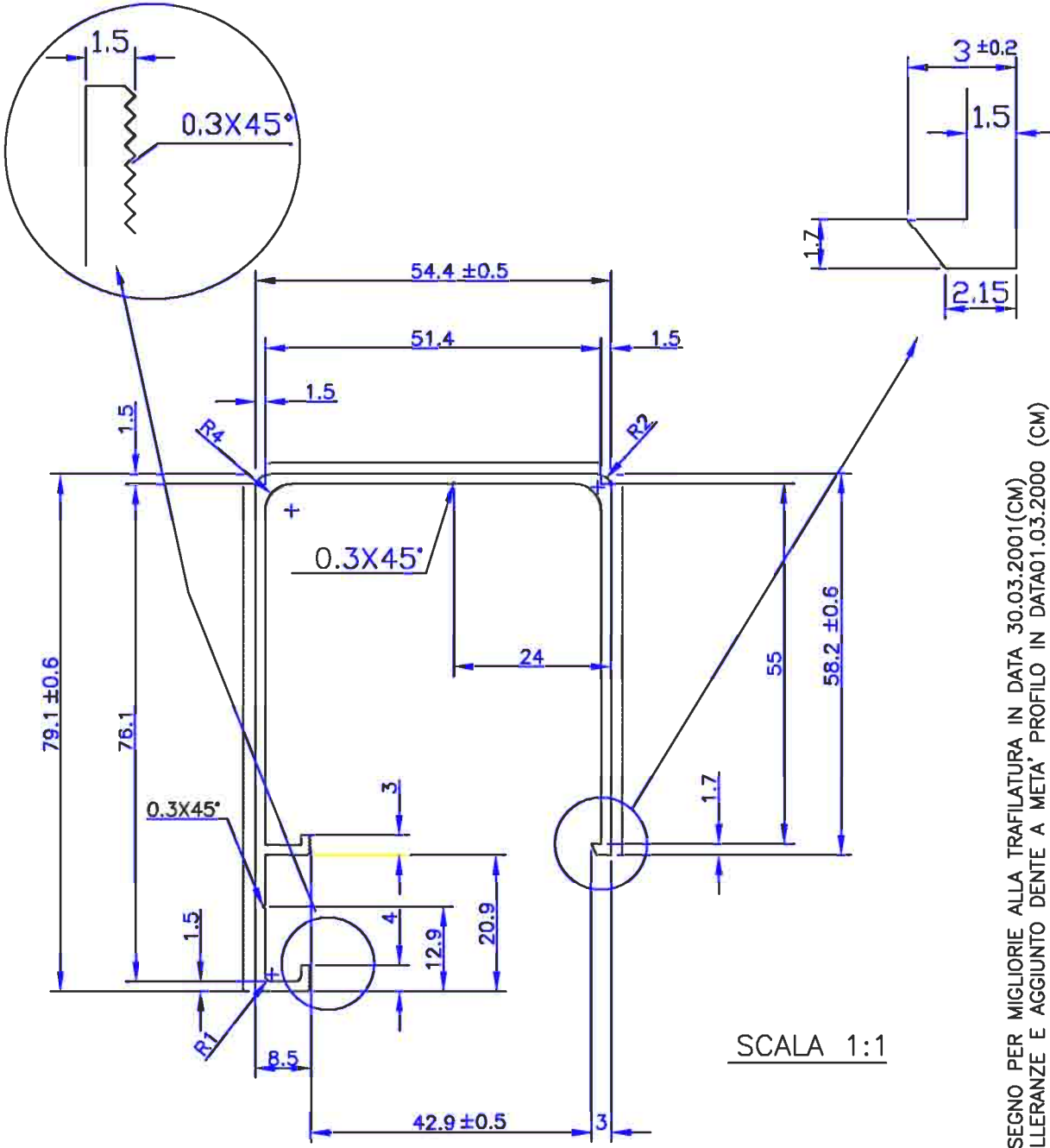
RACCORDI NON QUOTATI R=1

PARTE IN VISTA

MODIFICATO RACCORDO NELLA PARTE INFERIORE ERA R.4 IN DATA 15.01.2002(CM)  
 ARRANGIATO DISEGNO PER MIGLIORIE ALLA TRAFILATURA IN DATA 30.03.2001(CM)  
 AGGIUNTO TOLLERANZE SU SPESSORI IN DATA 1.03.2000 (CM)

DISEGNO ESEGUITO CON C.A.D. non sono ammesse variazioni o modifiche manuali N° FILE : 4047.DWG	715	264		R=		03	02	01	
	PESO gr/ml	AREA mm <sup>2</sup>	PERIMETRO mm.	SPESSORE mm.	SPIGOLI NON QUOTATI	MODIFICHE			
	DENOMINAZIONE:					1:1	21.10.94		
	BASE PER ARCOPLUS 543/344X					SCALA	DATA		
	ARCOLUX / ARCOPAN					TP			
MATERIALE:					DISEGNATO	VISTO			
ALLUMINIO UNI 3569					FOGLIO	di FOGLI			
					DIMENSIONI IN mm.				
Proprietà dott. GALLINA s. r. l. Senza autorizzazione scritta della stessa il presente disegno non potrà essere com- munque utilizzato per la costruzione dell' oggetto rap- presentato ne' venire comunicato a terzi o riprodotto. La Società proprietaria tutela i propri diritti a ri- produrre il disegno							4047		
					N° DISEGNO				





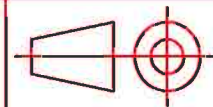
PARTE IN VISTA

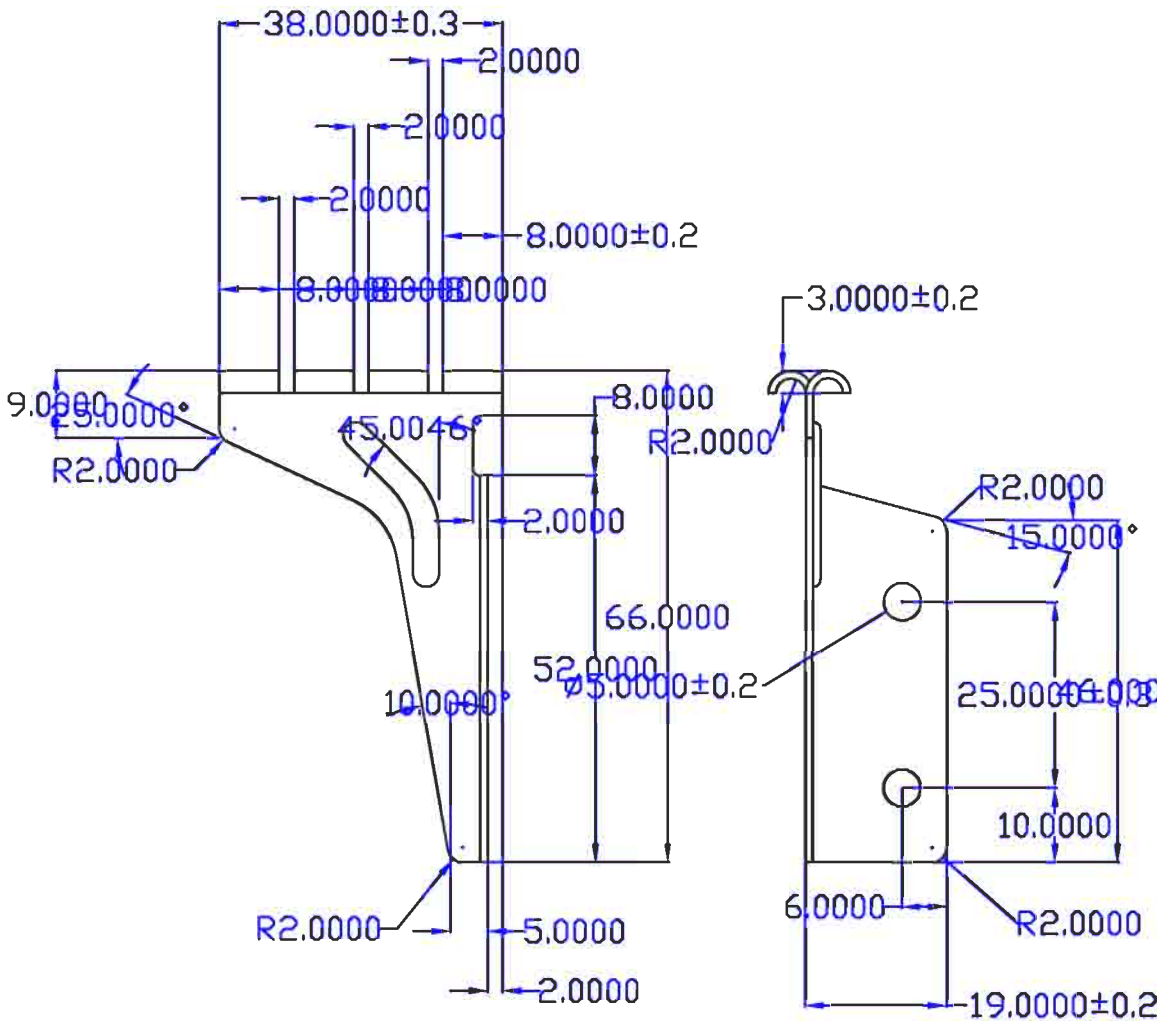
Spessore profilo  $1.5^{+0.1}_{-0.15}$  cost

04 ARRANGIATO DISEGNO PER MIGLIORIE ALLA TRAFILATURA IN DATA 30.03.2001(CM)  
 03 MODIFICATO TOLLERANZE E AGGIUNTO DENTE A META' PROFILO IN DATA 01.03.2000 (CM)  
 02 Aggiunto tolleranze 20.04.94 RB  
 01 Aumentato dente di tenuta guarnizione 18.4.94 RB

DISEGNO ESEGUITO CON C.A.D.  
 non sono ammesse variazioni  
 o modifiche manuali  
 N° FILE : 4045.DWG

854	316		R=		MODIFICHE
PESO gr/ml	AREA mm²	PERIMETRO mm	SPESSORE mm	SPIGOLI NON QUOTATI	
DENOMINAZIONE: PROFILO LATERALE					1:1
E SUPERIORE ARCOPLUS 543/344X					18.4.94
ARCOLUX ARCOPAN					SCALA DATA
MATERIALE:					RB
ALLUMINIO UNI 3569					DISEGNATO VISTO
Proprietà: dott. GALLINA s. r. l. Senza autorizzazione scritta della stessa il presente disegno non potrà essere comunque utilizzato per la costruzione dell' oggetto rappresentato ne' venire comunicato a terzi o riprodotto. La Società proprietaria tutela i propri diritti a rigore di legge.					FOGLIO di FOGLI
					dot. gallina s.r.l. INDUSTRIA MATERIE PLASTICHE
					DIMENSIONI IN mm.
					4045
					N° DISEGNO





VARIATO SPESSORE PIASTRINA E AGGIUNTO TOLLERANZE IN DATA 27.08.2001 (CM)  
 02  
 01 Aggiunto qualita' acciaio li 8.9.95 rb  
 00 Emissione disegno li 25.10.94 br

SCALA 1:1

SPESSORE mm. 1.2

DISEGNO ESEGUITO CON C.A.D. non sono ammesse variazioni o modifiche manuali N° FILE : 4052.DWG	PESO gr/ml    AREA mm²    PERIMETRO mm.    SPESSORE mm.    R=				MODIFICHE	
	<b>DENOMINAZIONE:</b> PIASTRINA INOX PER 340/344/543				1:1 SCALA	25.10.94 DATA
	<b>MATERIALE:</b> (01) x8Cr17 rif. UNI 6902-71				TP DISEGNATO	VISTO
	Proprieta' dott. GALLINA s.r.l. Senza autorizzazione scritta della stessa il presente disegno non potra' essere comunemente utilizzato per la costruzione dell' oggetto rappresentato ne' venire comunicato a terzi o riprodotto. La Societa' proprietaria tutela i propri diritti a rigore di legge.				FOGLIO DIMENSIONI IN mm.	di FOGLI dott. gallina s.r.l. INDUSTRIA MATERIE PLASTICHE
				4052 N° DISEGNO		